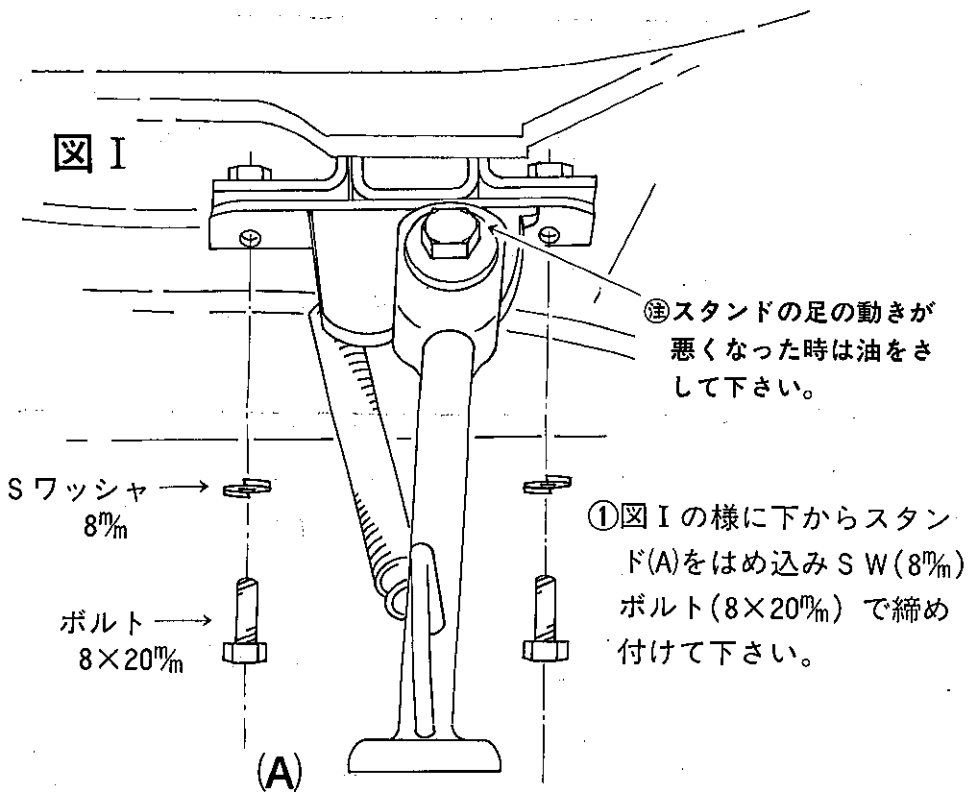


スズキ NEW 蘭

サイドスタンド取付説明書

NK-505



【注意事項】

- ① サイドスタンドを出したままでキックしてアクセルをあまり吹かさない様にして下さい。
とび出して怪我をする恐れがありますので御注意下さい。
- ② 走り出す時は、サイドスタンドを跳ね上げるのを忘れない様にして下さい。

¥



NISHIMOTO.K.K.

販売元：株式会社カスタムジャパン