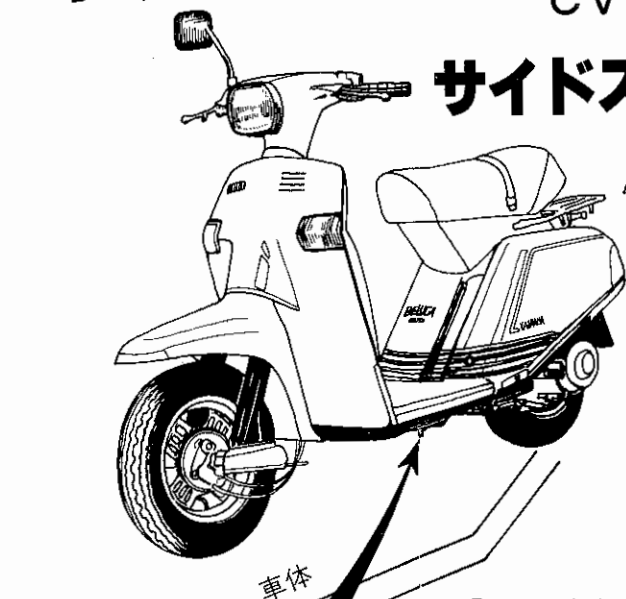


ヤマハベルーガ CV 50 E

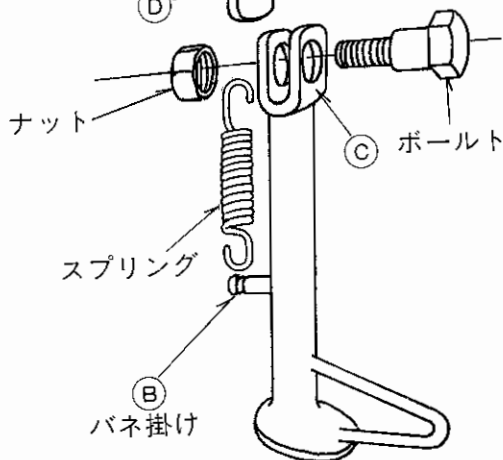
CV 80 E

サイドスタンド

NK-202



取付説明書



①、②のバネ掛けに
スプリングを掛け、
③を④の所に取り付
けてボールトで締め
つける。