

# HONDA

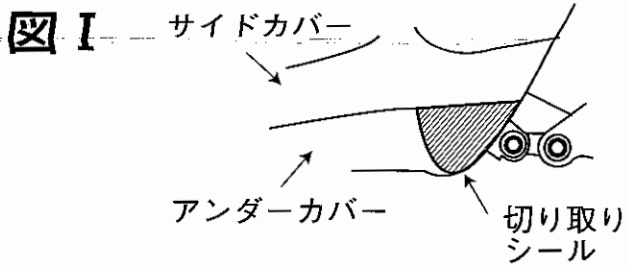
# DUNK ダンク '15 タクト

NCX50	AF74
	'14.2
NCY50F	AF75
	'15.1

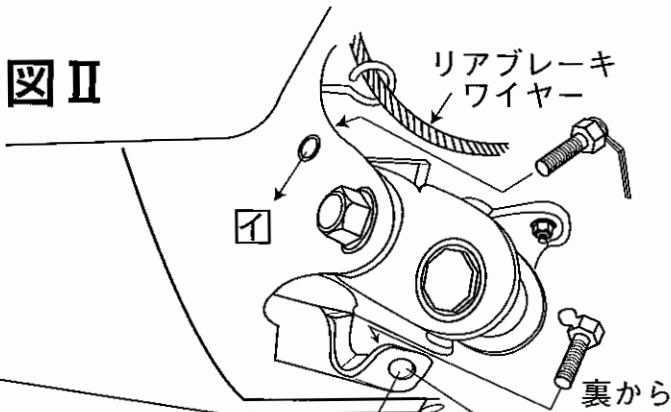
## NK-166

### サイドスタンド取付説明書

このたびは、ニシモトのサイドスタンドをお買いあげいただきまして誠に有難うございました。本書は、**ホンダ ダンク (DUNK)・'15タクト スタンド**の取り付け方法、並びに取り扱い方法について記載してあります。取り付け前には本書を必ずお読みいただき、正しい取り付けを行なって下さい。取り付け後は「取り扱い説明書」を必ずお客様にお渡し下さい。お客様は注意事項をよくお読みになって必ず保管して下さい。



① 初めに切り取りシールを図 I の様にサイドカバーの下とアンダーカバーの後に沿わせてはり、点線に沿って切り取って下さい。(サイドスタンドとアンダーカバーが接触する時はアンダーカバーを削って調整して下さい。サイドカバーのすぐ下なので、カバーにキズ付けないよう注意して切り取って下さい。)



② 図 II の様に ① の孔にサイドスタンドの ④ の孔を合わせ、ステー付きボルトをフレームの裏からはめ込み、フランジナットで仮り止めして下さい。

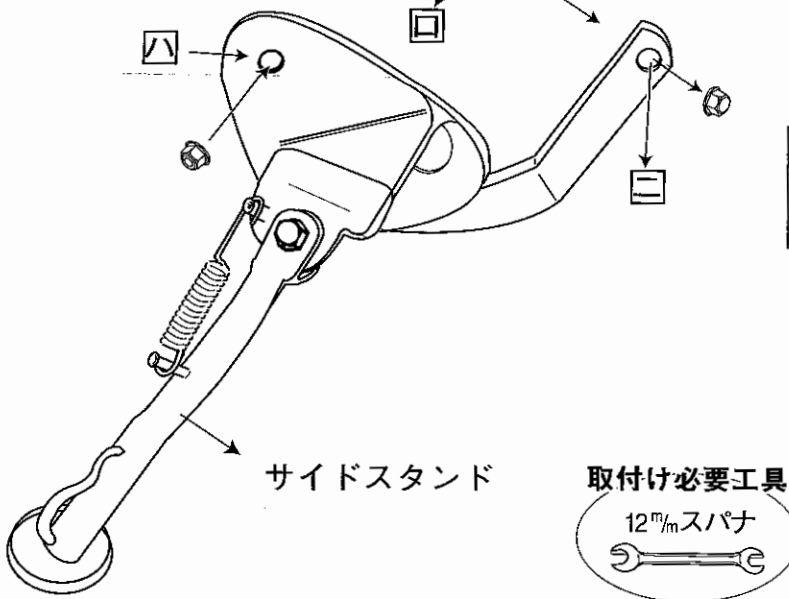
③ 図 II の ② の孔に回り止め付きボルトを ③ の孔に通し、フランジナットで仮り止めします。

④ ② と ③ で仮り止めしている、フランジナットを交互に締めつけ、取り付け作業は終了です。

※ 永く使用されていますと、ナットが緩む事もありますので、時々確認し、増し締めして下さい。

### 警告

最大積載量はフロント 3kg+リヤ 3kg、合計 6kg となっております。積載オーバーすると運転するのに大変危険ですので注意して下さい。



No.	部品名称	個数
1	サイドスタンド本体	1
2	ステー付きボルト	1
3	回り止め付きボルト	1
4	フランジナット M8	2
5	切り取りシール	1
6	金ノコ	1
7	取付説明書・注意事項	2



# NISHIMOTO.K.K

販売元：株式会社カスタムジャパン